

YWF Axial Fan Motor

风机型号说明 Illustration of fan motor model

YWF 4 E - 350 S - 102 / 34 - ★
 ① ②③ ④ ⑤ ⑥ ⑦ ⑧

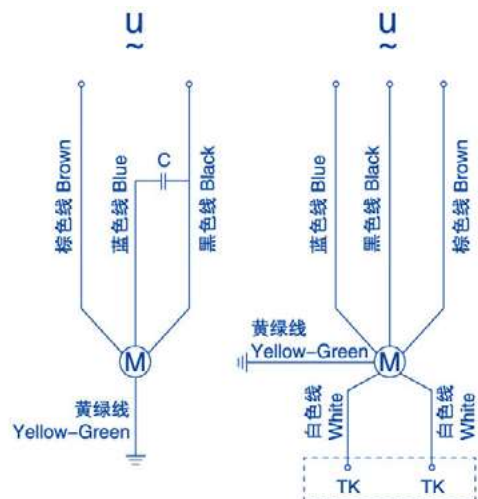
- ① 交流感应异步外转子风扇电动机
AC Induction asynchronous external rotor fan motor
- ② 电机极数
Motor poles
- ③ E-单相电容运转, D-三相异步运转
E-Single phase capacitor operation, D-Three phase asynchronous operation
- ④ 风叶直径
The diameter of the fan blade
- ⑤ 风向: S-吸风, B-吹风
Air direction: S-Sucking, B-Blowing
- ⑥ 转子直径
The diameter of the rotor
- ⑦ 铁芯叠厚
The thickness of laminated core
- ⑧ 风机特征:
G-网罩、B0-方框B0、B1-方框B1、T-圆筒、R-圆框、GB-工频
Characteristics of the fan motor:
G-Grid, B0-Square Frame B0, B1-Square Frame B1,
T-Cylinder, R-Round Frame

● 能效数据说明 (符合ErP2015指令)

测量类别: A
 能效类别: 静压
 功率范围 (kW): $0.125 \leq P \leq 10$
 能效指标计算: $\eta = 2.74 \times \ln(P) - 6.33 + 40$

接线方式 Wiring diagram

单相 Single phase 三相 Three phase



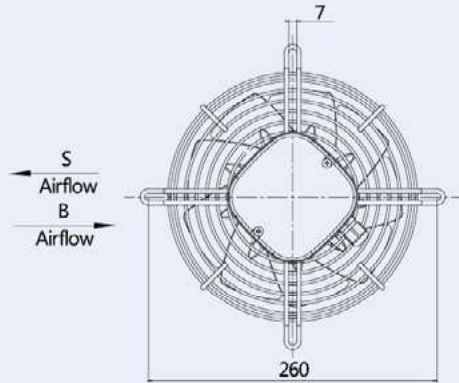
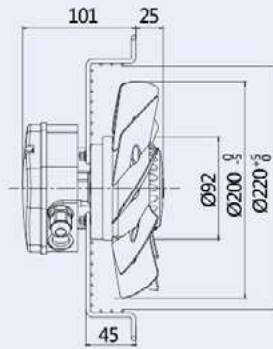
● Energy efficiency data according to ErP 2015 directive

Measurement category: A
 Efficiency category: Static
 Power range (Pin kW): $0.125 \leq P \leq 10$
 Target energy efficiency: $\eta = 2.74 \times \ln(P) - 6.33 + 40$

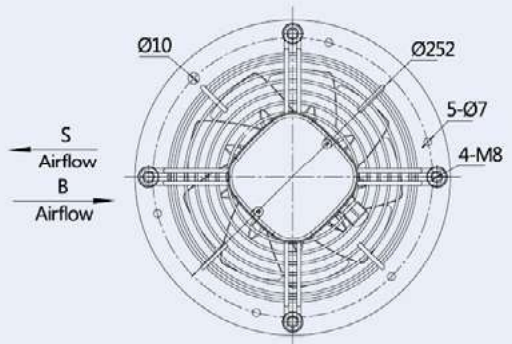
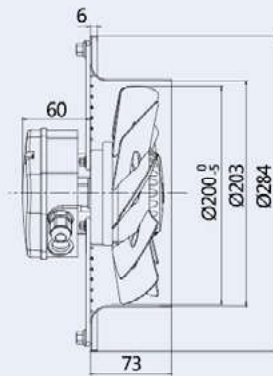
AC 外转子轴流风机 Axial Fans $\Phi 200$



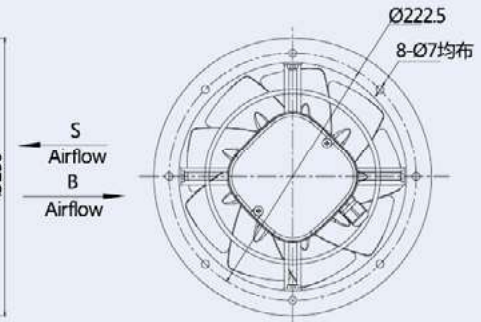
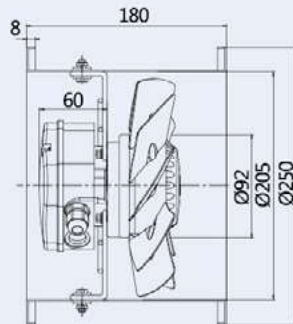
网罩风机G
Grid Fan



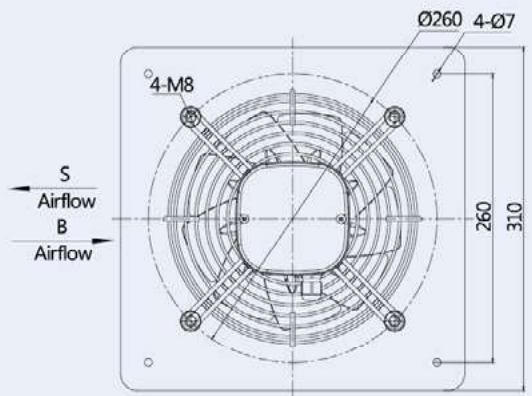
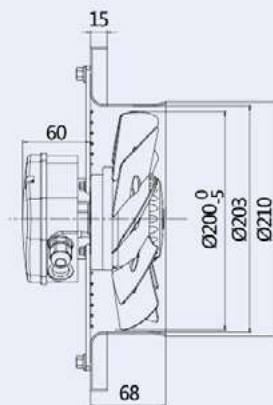
圆框风机R
Round Frame Fan



圆筒风机T
Cylinder Fan



方框风机B0
Square Frame Fan B0

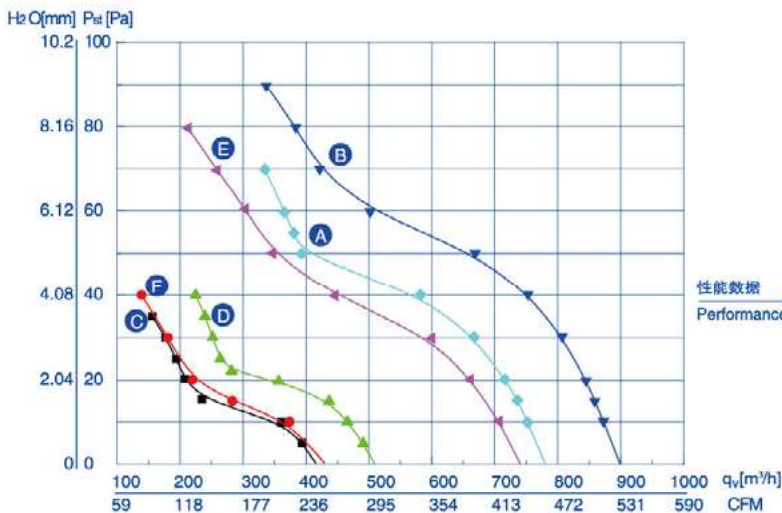




工作方式: S1
 绝缘等级: B、F
 防护等级: IP44、IP54
 环境温度: -30℃~60℃
 认证: CCC、CE、UL

 Mode of operation: S1
 Insulation class: B、F
 Type of protection: IP44、IP54
 Ambient temperature: -30℃~60℃
 Certificates: CCC、CE、UL

型号	额定电压	频率	额定电流	输入功率	额定转速	最大风量	电容	噪音	净重	曲线	备注
TYPE	VOLTAGE	FREQUENCY	CURRENT	INPUT	SPEED	AIR FLOW	CAPACITANCE	NOISE	NET WEIGHT	CURVE NO.	NOTE.
	V	Hz	A	W	r/min	m ³ /h	μF	dB(A)	kg		
YWF2E-200S-92/15	220	50	0.25	55	2500	780	2	52	2.0	(A)	
	120	60	0.65	75	2500	895	8	52	2.0	(B)	
YWF4E-200S-92/15	220	50	0.21	40	1400	415	1.5	46	2.0	(C)	
	120	60	0.31	40	1700	505	5	46	2.0	(D)	
YWF2D-200S-92/15	380	50	0.11	55	2300	740	/	52	2.0	(E)	
YWF4D-200S-92/15	380	50	0.10	35	1400	429	/	46	2.0	(F)	



CURVE NO. 曲线	PRESSURE 静压点 Pa	SPEED 转速 r/min	INPUT 功率 W	CURRENT 电流 A	AIR FLOW 风量 m ³ /h
(A)	20	2615	52	0.24	715
	40	2565	53	0.24	580
(B)	20	3010	68	0.60	845
	40	2945	69	0.61	750
(C)	20	1445	42	0.20	215
	30	1435	41	0.20	175
(D)	15	1740	45	0.38	435
	30	1730	46	0.39	250
(E)	20	2455	50	0.10	660
	40	2385	52	0.10	445
(F)	20	1460	34	0.10	220
	30	1450	34	0.10	180

AC 外转子轴流风机 Axial Fans $\Phi 250$

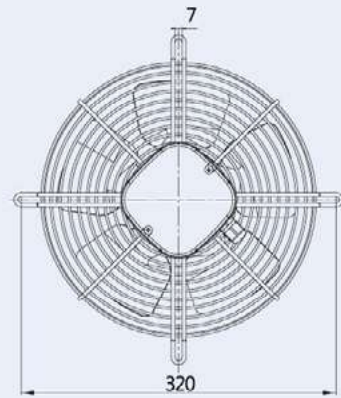
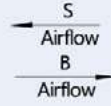
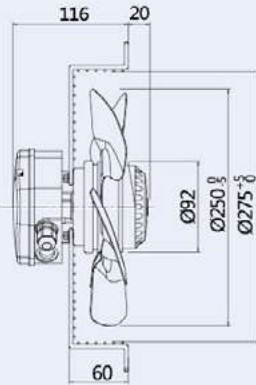
DC系列 DC AXIAL FANS

EC系列 EC AXIAL FANS

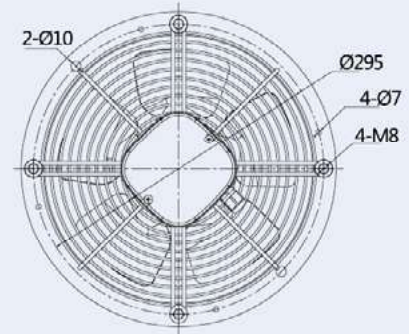
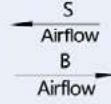
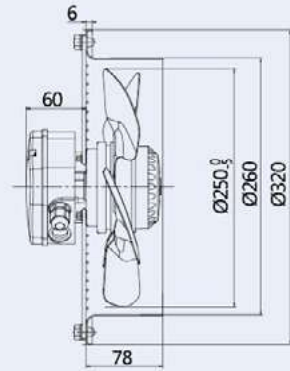
AC系列 AC AXIAL FANS



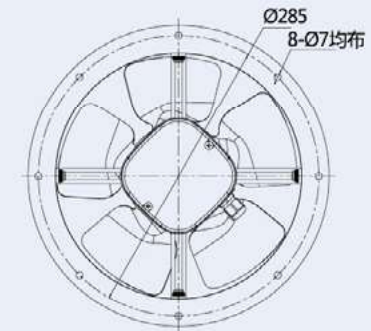
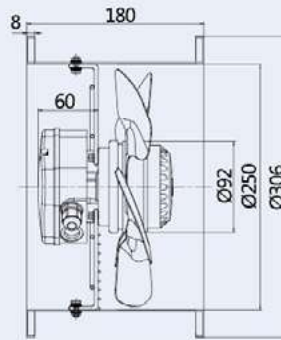
网罩风机G
Grid Fan



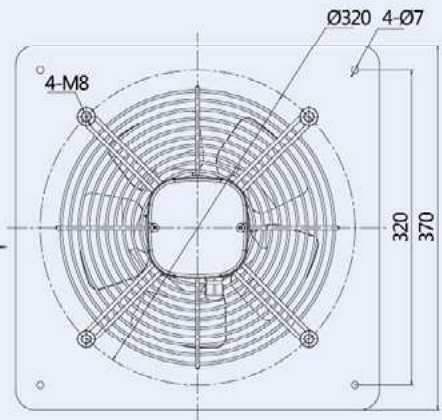
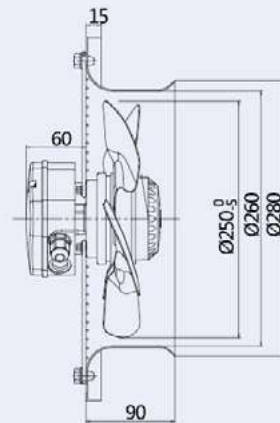
圆框风机R
Round Frame Fan



圆筒风机T
Cylinder Fan



方框风机B0
Square Frame Fan B0



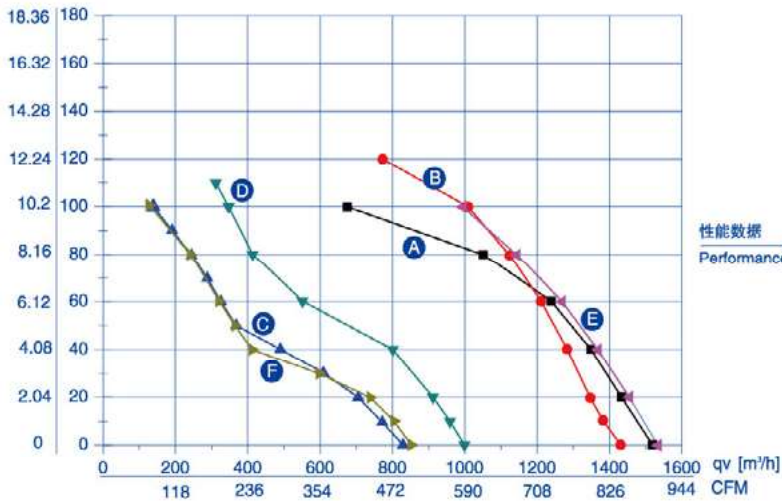


工作方式: S1
 绝缘等级: B、F
 防护等级: IP44、IP54
 环境温度: -30℃~60℃
 认证: CCC、CE、UL

 Mode of operation: S1
 Insulation class: B、F
 Type of protection: IP44、IP54
 Ambient temperature: -30℃~60℃
 Certificates: CCC、CE、UL

型号	额定电压	频率	额定电流	输入功率	额定转速	最大风量	电容	噪音	净重	曲线	备注
TYPE	VOLTAGE	FREQUENCY	CURRENT	INPUT	SPEED	AIR FLOW	CAPACITANCE	NOISE	NET WEIGHT	CURVE NO.	NOTE.
	V	Hz	A	W	r/min	m ³ /h	μF	dB(A)	kg		
YWF2E-250S-92/25	220	50	0.42	90	2400	1450	3	60	2.5	(A)	
	120	60	0.95	120	2850	1430	10	60	2.5	(B)	
YWF4E-250S-92/25	220	50	0.23	50	1380	825	2	55	2.5	(C)	
	120	60	0.55	65	1600	995	8	55	2.5	(D)	
YWF2D-250S-92/25	380	50	0.19	95	2400	1534	/	60	2.5	(E)	
YWF4D-250S-92/25	380	50	0.18	55	1400	850	/	55	2.5	(F)	

HzO [mm] Pa [Pa]

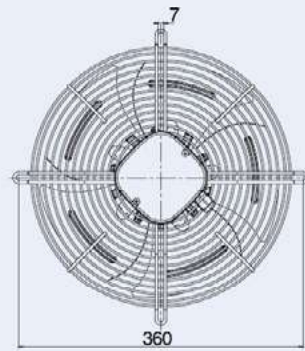
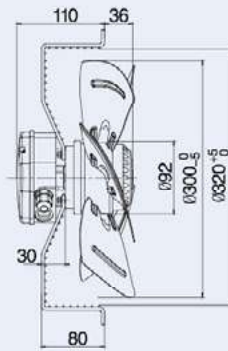

 性能数据
 Performance data

CURVE NO. 曲线	PRESSURE 静压点 Pa	SPEED 转速 r/min	INPUT 功率 W	CURRENT 电流 A	AIR FLOW 风量 m ³ /h
(A)	20	2530	82	0.37	1430
	40	2470	86	0.39	1350
	60	2400	90	0.41	1240
(B)	20	3270	86	0.72	1345
	40	3220	92	0.76	1280
(C)	20	1450	48	0.23	700
	40	1435	49	0.24	490
(D)	20	1720	62	0.51	825
	40	1705	64	0.53	520
(E)	20	2565	85	0.18	1455
	40	2520	90	0.18	1385
	60	2450	97	0.19	1270
(F)	20	1455	58	0.17	740
	40	1440	59	0.17	410

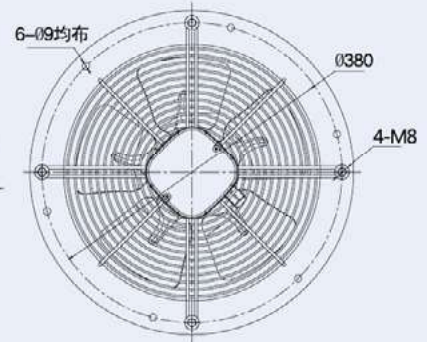
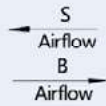
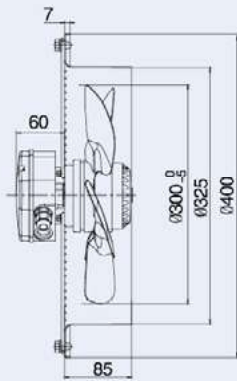
AC 外转子轴流风机 Axial Fans $\Phi 300$



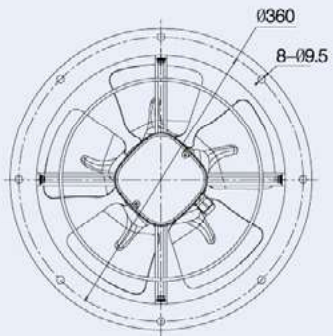
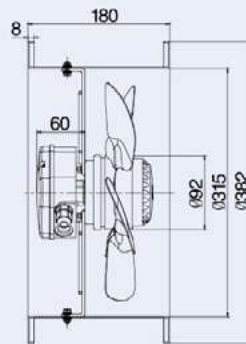
网罩风机G
Grid Fan



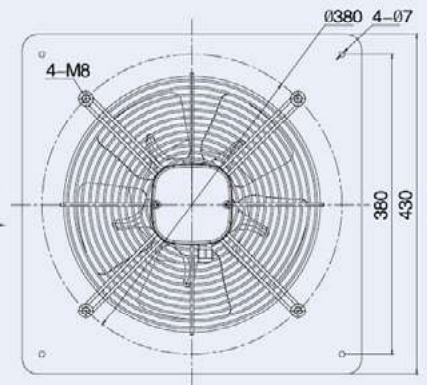
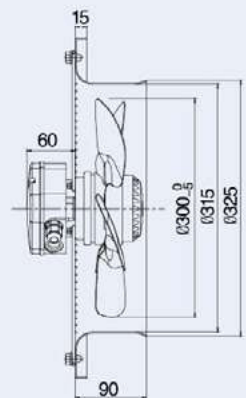
圆框风机R
Round Frame Fan



圆筒风机T
Cylinder Fan



方框风机B0
Square Frame Fan B0

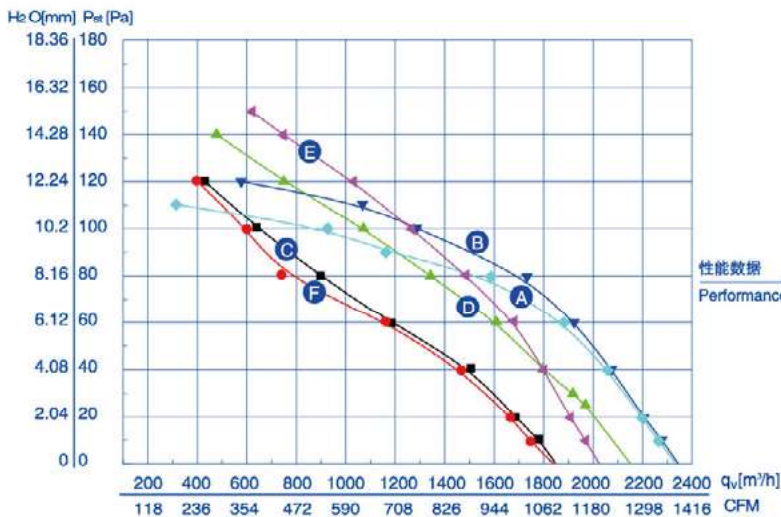




工作方式: S1
 绝缘等级: B、F
 防护等级: IP44、IP54
 环境温度: -30℃~60℃
 认证: CCC、CE、UL
 能效指标: 符合ErP2015

 Mode of operation: S1
 Insulation class: B、F
 Type of protection: IP44、IP54
 Ambient temperature: -30℃~60℃
 Certificates: CCC、CE、UL
 Target energy efficiency: ErP2015

型号	额定电压	频率	额定电流	输入功率	额定转速	最大风量	电容	噪音	净重	曲线	备注
TYPE	VOLTAGE	FREQUENCY	CURRENT	INPUT	SPEED	AIR FLOW	CAPACITANCE	NOISE	NET WEIGHT	CURVE NO.	NOTE.
	V	Hz	A	W	r/min	m ³ /h	μF	dB(A)	kg		
YWF2E-300S-92/35	220	50	0.66	145	2300	2330	4	62	3.0	Ⓐ	
	120	60	1.76	210	2300	2340	16	62	3.0	Ⓑ	
YWF4E-300S-92/35	220	50	0.42	85	1380	1845	3	60	3.0	Ⓒ	
	120	60	0.85	95	1550	2150	10	60	3.0	Ⓓ	
YWF2D-300S-92/35	380	50	0.25	145	2340	2025	/	62	3.0	Ⓔ	
YWF4D-300S-92/35	380	50	0.24	75	1380	1835	/	60	3.0	Ⓕ	



性能数据
Performance data

CURVE NO. 曲线	PRESSURE 静压点 Pa	SPEED 转速 r/min	INPUT 功率 W	CURRENT 电流 A	AIR FLOW 风量 m ³ /h
Ⓐ	20	2465	135	0.61	2200
	60	2310	149	0.68	1880
	80	2168	159	0.73	1585
Ⓑ	20	2840	187	1.60	2205
	60	2705	195	1.66	1920
	80	2590	200	1.70	1730
Ⓒ	20	1410	88	0.41	1690
	40	1397	91	0.43	1540
	60	1365	98	0.45	1185
Ⓓ	20	1655	100	0.85	1975
	40	1625	111	0.93	1795
	60	1595	118	0.99	1605
Ⓔ	20	2530	115	0.22	1910
	60	2445	126	0.23	1680
	80	2390	136	0.24	1480
Ⓕ	20	1380	76	0.20	1670
	40	1365	82	0.20	1470
	60	1330	92	0.21	1160

AC 外转子轴流风机 Axial Fans $\Phi 315$

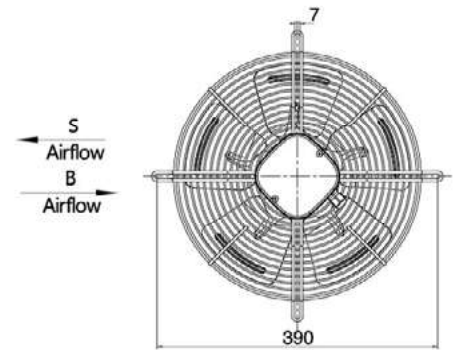
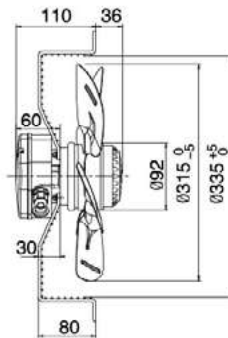


工作方式: S1
 绝缘等级: B、F
 防护等级: IP44、IP54
 环境温度: -30°C ~ 60°C
 认证: CCC、CE、UL

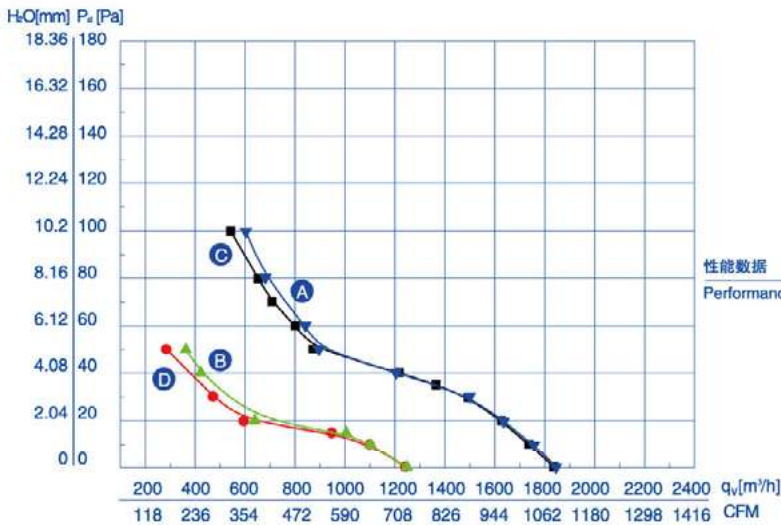
Mode of operation: S1
 Insulation class: B、F
 Type of protection: IP44、IP54
 Ambient temperature: -30°C ~ 60°C
 Certificates: CCC、CE、UL



网罩风机G Grid Fan



型号	额定电压	频率	额定电流	输入功率	额定转速	最大风量	电容	噪音	净重	曲线	备注
TYPE	V	Hz	A	W	r/min	m ³ /h	μF	dBA	kg	CURVE NO.	NOTE.
YWF4E-315S-92/35	220	50	0.45	95	1380	1845	4	61	3.5	A	
YWF6E-315S-92/35	220	50	0.28	60	920	1245	2	51	3.5	B	
YWF4D-315S-92/35	380	50	0.23	80	1300	1835	/	61	3.5	C	
YWF6D-315S-92/35	380	50	0.16	55	920	1240	/	51	3.5	D	



性能数据 Performance data

CURVE NO. 曲线	PRESSURE 静压点 Pa	SPEED 转速 r/min	INPUT 功率 W	CURRENT 电流 A	AIR FLOW 风量 m ³ /h
A	20	1415	103	0.47	1635
	60	1380	109	0.50	840
B	20	940	58	0.27	635
	40	910	59	0.27	420
C	20	1395	74	0.21	1625
	60	1350	87	0.21	800
D	20	910	57	0.13	590
	50	860	63	0.14	280

AC 外转子轴流风机 Axial Fans $\Phi 330$

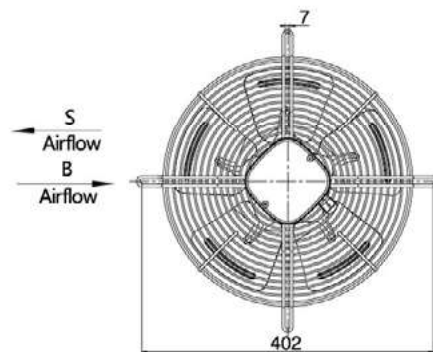
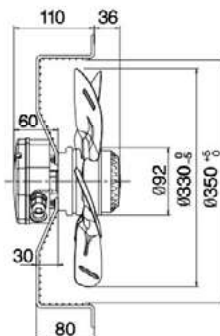


工作方式: S1
 绝缘等级: B、F
 防护等级: IP44、IP54
 环境温度: -30°C ~ 60°C
 认证: CCC、CE、UL

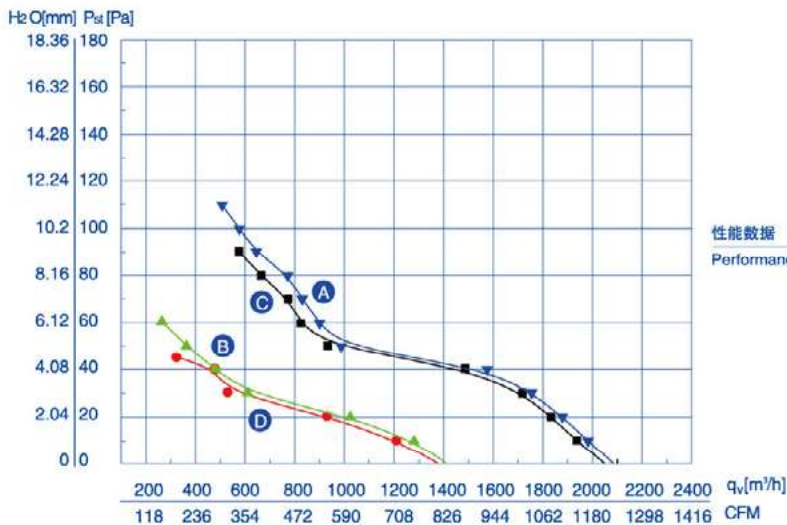
Mode of operation: S1
 Insulation class: B、F
 Type of protection: IP44、IP54
 Ambient temperature: -30°C ~ 60°C
 Certificates: CCC、CE、UL



网罩风机G Grid Fan



型号	额定电压	频率	额定电流	输入功率	额定转速	最大风量	电容	噪音	净重	曲线	备注
TYPE	VOLTAGE	FREQUENCY	CURRENT	INPUT	SPEED	AIR FLOW	CAPACITANCE	NOISE	NET WEIGHT	CURVE NO.	NOTE.
	V	Hz	A	W	r/min	m ³ /h	μF	dBa	kg		
YWF4E-330S-92/35	220	50	0.50	100	1350	2085	4	63	4.0	(A)	
YWF6E-330S-92/35	220	50	0.28	60	920	1410	2	53	4.0	(B)	
YWF4D-330S-92/35	380	50	0.23	85	1300	2045	/	63	4.0	(C)	
YWF6D-330S-92/35	380	50	0.15	55	920	1375	/	53	4.0	(D)	

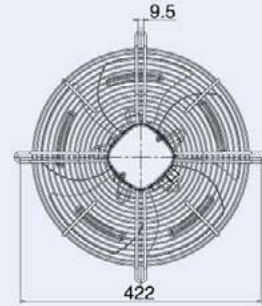
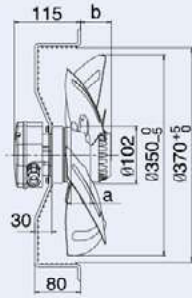


CURVE NO. 曲线	PRESSURE 静压点 Pa	SPEED 转速 r/min	INPUT 功率 W	CURRENT 电流 A	AIR FLOW 风量 m ³ /h
(A)	20	1415	105	0.48	1875
	60	1380	112	0.51	900
(B)	20	935	58	0.27	1020
	60	890	62	0.28	265
(C)	20	1390	82	0.21	1830
	60	1355	94	0.22	825
(D)	20	910	59	0.14	930
	40	880	65	0.14	480

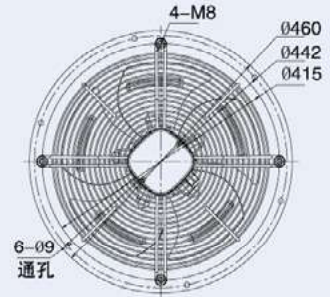
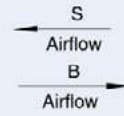
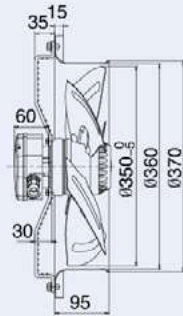
AC 外转子轴流风机 Axial Fans $\Phi 350$



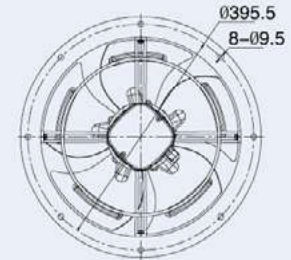
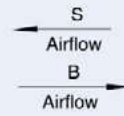
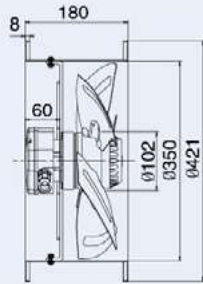
网罩风机G
Grid Fan



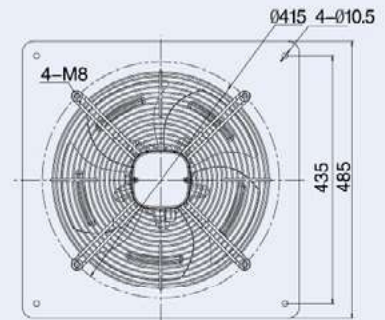
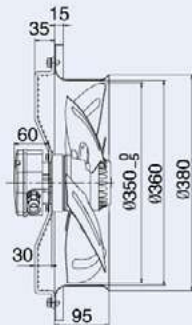
圆框风机R
Round Frame Fan



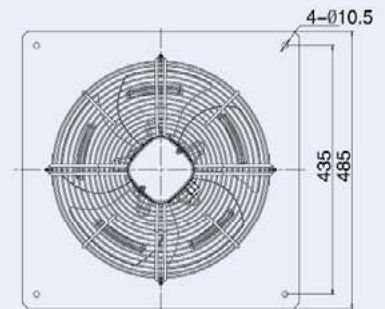
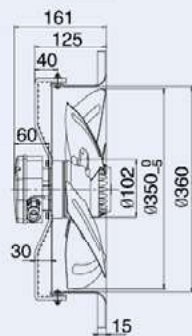
圆筒风机T
Cylinder Fan



方框风机B0
Square Frame Fan B0



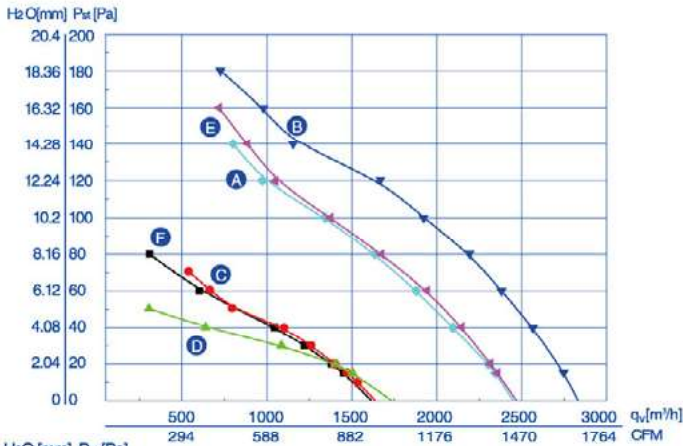
方框风机B1
Square Frame Fan B1



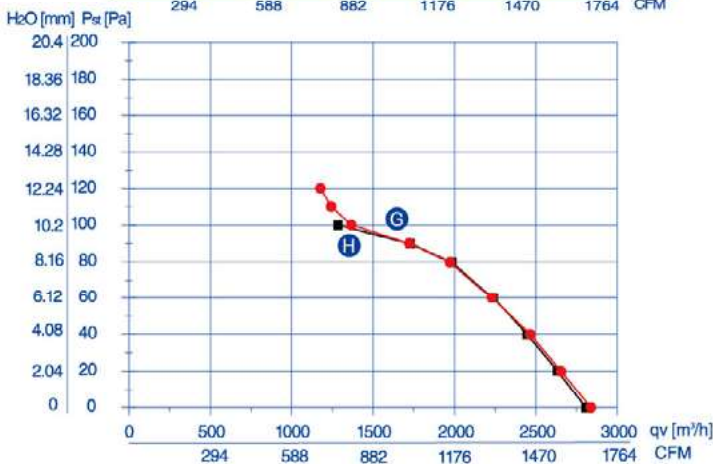


工作方式: S1
 绝缘等级: B、F
 防护等级: IP44、IP54
 环境温度: -30℃~60℃
 认证: CCC、CE、UL
 能效指标: 符合ErP2015
 Mode of operation: S1
 Insulation class: B、F
 Type of protection: IP44、IP54
 Ambient temperature: -30℃~60℃
 Certificates: CCC、CE、UL
 Target energy efficiency: ErP2015

型号	额定电压	频率	额定电流	输入功率	额定转速	最大风量	电容	噪音	净重	曲线	备注	
TYPE	VOLTAGE	FREQUENCY	CURRENT	INPUT	SPEED	AIR FLOW	CAPACITANCE	NOISE	NET WEIGHT	CURVE NO.	a	b
	V	Hz	A	W	r/min	m ³ /h	μF	dBA	kg			
YWF4E-350S-102/34	220	50	0.65	129	1400	2450	4	64	5.0	(A)	34	54
	120	60	1.65	180	1600	2830	16	64	5.0	(B)	34	54
YWF6E-350S-102/34	220	50	0.37	74	920	1615	3	56	5.0	(C)	34	54
	120	60	0.68	80	1080	1735	8	56	5.0	(D)	34	54
YWF4D-350S-102/34	380	50	0.40	129	1400	2470	/	64	5.0	(E)	34	54
YWF6D-350S-102/34	380	50	0.32	80	920	1640	/	56	5.0	(F)	34	54
YWF4E-350S-102/47	220	50	0.75	165	1420	2810	6	65	5.5	(G)	47	67
YWF4D-350S-102/47	380	50	0.43	165	1420	2805	/	65	5.5	(H)	47	67



性能数据 Performance data

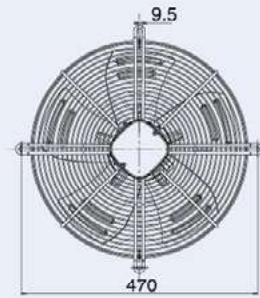
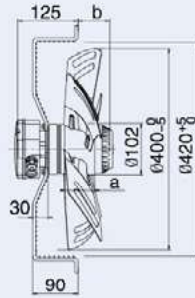


CURVE NO. 曲线	PRESSURE 静压点 Pa	SPEED 转速 r/min	INPUT 功率 W	CURRENT 电流 A	AIR FLOW 风量 m ³ /h
(A)	20	1425	126	0.62	2300
	40	1415	132	0.64	2145
	60	1400	142	0.66	1910
(B)	15	1680	166	1.40	2745
	40	1665	175	1.48	2565
	60	1650	184	1.55	2380
(C)	20	945	74	0.36	1380
	40	925	77	0.36	1045
	60	910	80	0.37	600
(D)	20	960	74	0.63	1400
	40	825	75	0.63	635
(E)	20	1430	122	0.38	2305
	40	1425	130	0.38	2140
	60	1410	140	0.39	1395
(F)	20	960	84	0.30	1400
	40	950	91	0.30	1100
	60	940	96	0.30	660
(G)	20	1415	154	0.70	2655
	60	1405	165	0.74	2230
	80	1395	173	0.77	1975
(H)	20	1415	147	0.44	2565
	60	1405	160	0.45	2015
	80	1385	180	0.46	1775

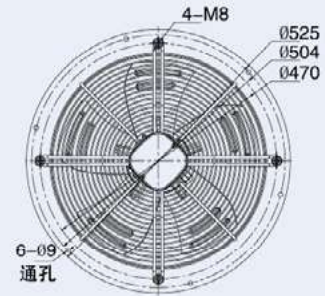
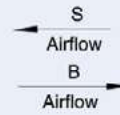
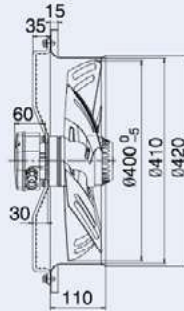
AC 外转子轴流风机 Axial Fans $\Phi 400$



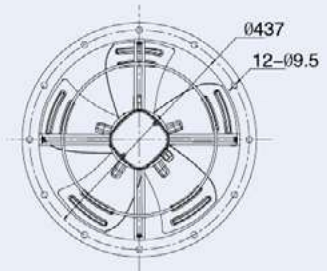
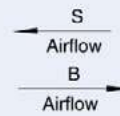
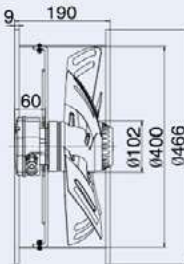
网罩风机G
Grid Fan



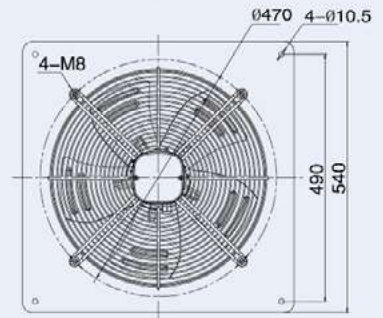
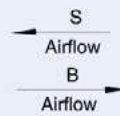
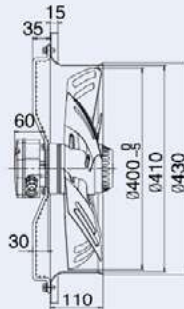
圆框风机R
Round Frame Fan



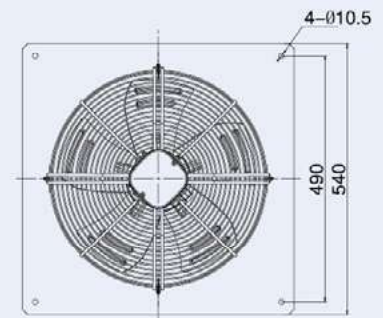
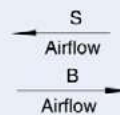
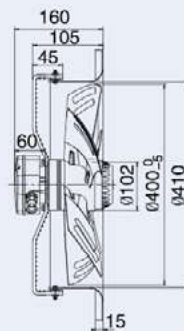
圆筒风机T
Cylinder Fan



方框风机B0
Square Frame Fan B0



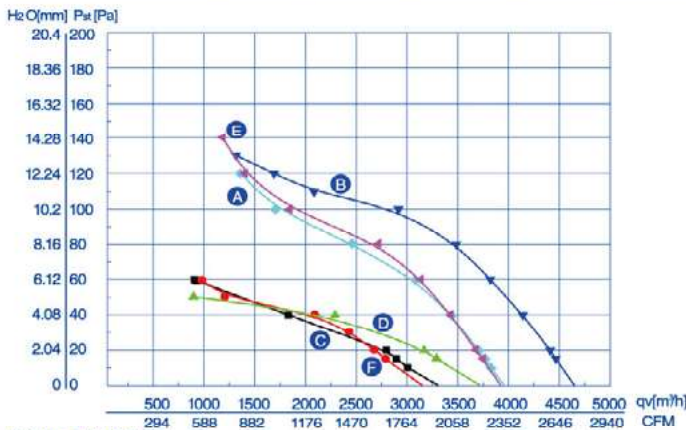
方框风机B1
Square Frame Fan B1



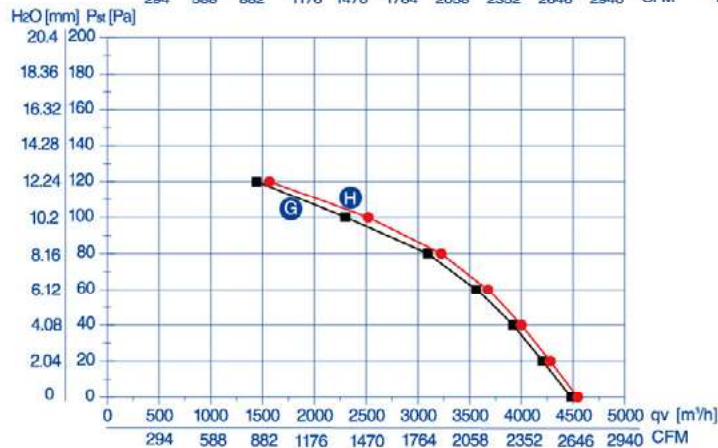


工作方式: S1
 绝缘等级: B、F
 防护等级: IP44、IP54
 环境温度: -30℃~60℃
 认证: CCC、CE、UL
 能效指标: 符合ErP2015
 Mode of operation: S1
 Insulation class: B、F
 Type of protection: IP44、IP54
 Ambient temperature: -30℃~60℃
 Certificates: CCC、CE、UL
 Target energy efficiency: ErP2015

型号	额定电压	频率	额定电流	输入功率	额定转速	最大风量	电容	噪音	净重	曲线	备注	
TYPE	VOLTAGE	FREQUENCY	CURRENT	INPUT	SPEED	AIR FLOW	CAPACITANCE	NOISE	NET WEIGHT	CURVE NO.	NOTE.	
	V	Hz	A	W	r/min	m³/h	μF	dB(A)	kg		a	b
YWF4E-400S-102/47	220	50	0.82	180	1380	3955	6	67	6.0	(A)	47	57
	120	60	2.35	250	1600	4645	22	67	6.0	(B)	47	57
YWF6E-400S-102/47	220	50	0.52	108	920	3295	4	59	6.0	(C)	47	57
	120	60	1.20	135	960	3720	12	59	6.0	(D)	47	57
YWF4D-400S-102/47	380	50	0.47	180	1380	3920	/	67	6.0	(E)	47	57
YWF6D-400S-102/47	380	50	0.35	108	920	3145	/	59	6.0	(F)	47	57
YWF4E-400S-102/60	220	50	0.98	205	1380	4485	8	68	6.5	(G)	60	70
YWF4D-400S-102/60	380	50	0.51	205	1380	4545	/	68	6.5	(H)	60	70



性能数据 Performance data



CURVE NO. 曲线	PRESSURE 静压点 Pa	SPEED 转速 r/min	INPUT 功率 W	CURRENT 电流 A	AIR FLOW 风量 m³/h
(A)	20	1410	156	0.72	3700
	40	1400	167	0.77	3435
	60	1385	178	0.81	3085
(B)	20	1635	221	1.89	4410
	40	1620	233	1.98	4140
	60	1595	247	2.09	3820
(C)	20	900	106	0.51	2800
	60	840	127	0.59	925
(D)	20	995	124	1.03	3165
	40	940	134	1.11	2290
(E)	20	1410	160	0.44	3675
	40	1405	170	0.45	3425
	60	1390	183	0.45	3130
(F)	20	930	110	0.32	2670
	40	920	120	0.32	2090
	60	905	131	0.33	980
(G)	20	1400	205	0.94	4205
	60	1375	227	1.04	3565
	80	1360	243	1.10	3095
(H)	20	1400	193	0.51	4280
	60	1380	217	0.53	3675
	80	1365	231	0.54	3225

AC 外转子轴流风机 Axial Fans $\Phi 450$

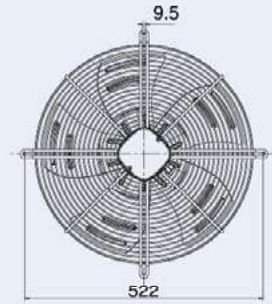
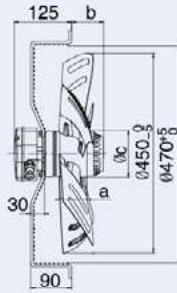
DC系列 DC AXIAL FANS

EC系列 EC AXIAL FANS

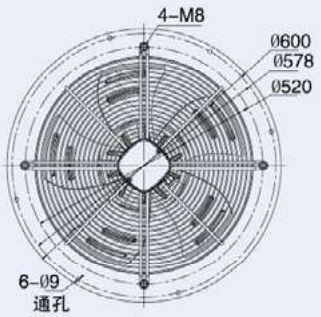
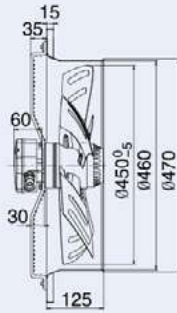
AC系列 AC AXIAL FANS



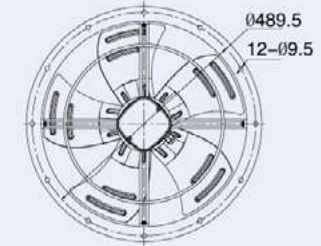
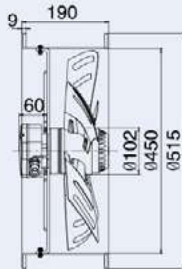
网罩风机G
Grid Fan



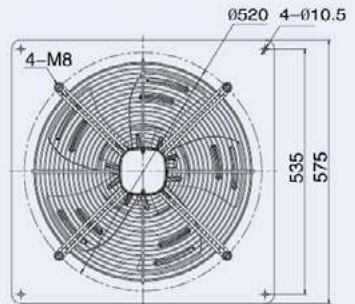
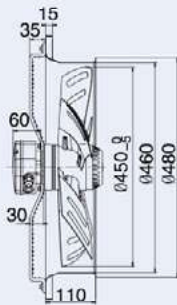
圆框风机R
Round Frame Fan



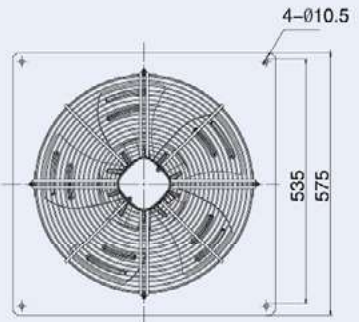
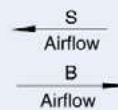
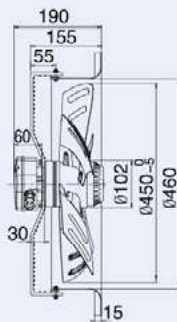
圆筒风机LT
Cylinder Fan



方框风机B0
Square Frame Fan B0



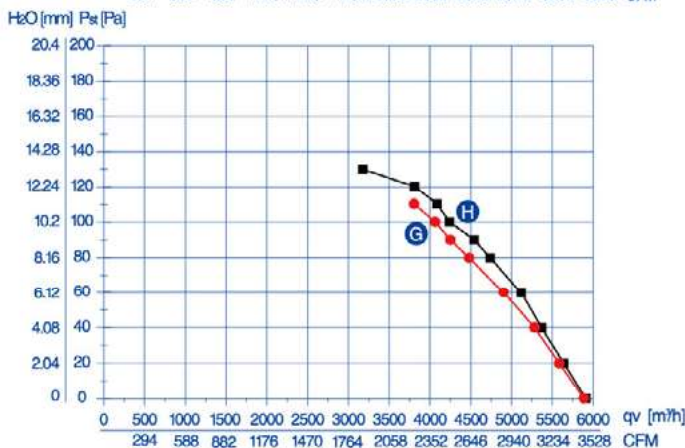
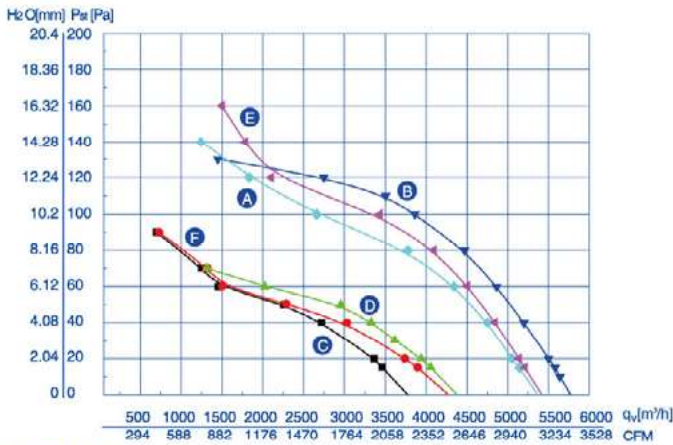
方框风机B1
Square Frame Fan B1





工作方式: S1
 绝缘等级: B、F
 防护等级: IP44、IP54
 环境温度: -30℃~60℃
 认证: CCC、CE、UL
 能效指标: 符合ErP2015
 Mode of operation: S1
 Insulation class: B、F
 Type of protection: IP44、IP54
 Ambient temperature: -30℃~60℃
 Certificates: CCC、CE、UL
 Target energy efficiency: ErP2015

型号	额定电压	频率	额定电流	输入功率	额定转速	最大风量	电容	噪音	净重	曲线	备注
TYPE	VOLTAGE	FREQUENCY	CURRENT	INPUT	SPEED	AIR FLOW	CAPACITANCE	NOISE	NET WEIGHT	CURVE NO.	NOTE.
	V	Hz	A	W	r/min	m ³ /h	μF	dBA	kg		a b c
YWF4E-450S-102/60	220	50	1.15	250	1350	5365	8	69	8.0	A	60 70 102
	120	60	2.55	300	1600	5770	32	69	8.0	B	60 70 102
YWF6E-450S-102/60	220	50	0.75	138	920	3775	6	61	8.0	C	60 70 102
	120	60	1.52	180	1050	4375	20	61	8.0	D	60 70 102
YWF4D-450S-102/60	380	50	0.55	250	1350	5415	/	69	8.0	E	60 70 102
YWF6D-450S-102/60	380	50	0.40	150	900	4270	/	61	8.0	F	60 70 102
YWF4E-450S-137/35	220	50	1.70	370	1360	5890	10	70	8.5	G	35 58 137
YWF4D-450S-137/35	380	50	0.77	370	1360	5910	/	70	8.5	H	35 58 137



性能数据
Performance data

CURVE NO. 曲线	PRESSURE 静压点 Pa	SPEED 转速 r/min	INPUT 功率 W	CURRENT 电流 A	AIR FLOW 风量 m ³ /h
A	20	1350	245	1.11	5050
	40	1335	264	1.19	4750
	60	1320	272	1.23	4340
B	20	1595	333	2.88	5500
	40	1565	347	2.97	5195
	60	1550	360	3.04	4860
C	20	930	150	0.68	3365
	40	915	155	0.71	2720
	60	900	162	0.74	1450
D	20	1065	168	1.48	3940
	40	1030	179	1.58	3325
	60	960	197	1.75	2025
E	20	1370	240	0.52	5140
	40	1355	250	0.54	4845
	60	1345	268	0.56	4505
F	20	905	148	0.40	3740
	40	890	158	0.40	3030
	60	870	173	0.41	1505
G	20	1385	295	1.35	5585
	60	1370	320	1.47	4900
	80	1360	333	1.53	4480
H	20	1380	303	0.69	5640
	60	1360	337	0.72	5120
	80	1350	350	0.74	4740

AC 外转子轴流风机 Axial Fans $\Phi 500$

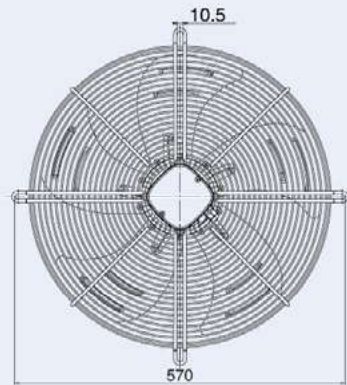
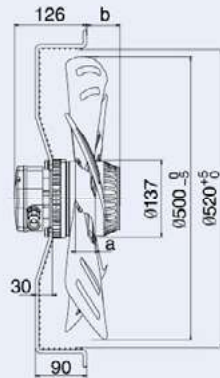
DC系列 DC AXIAL FANS

EC系列 EC AXIAL FANS

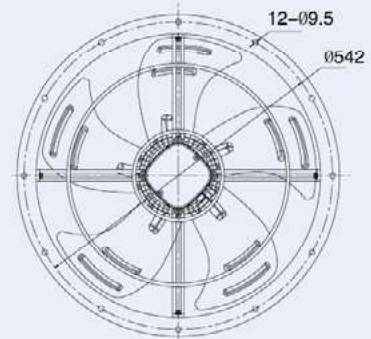
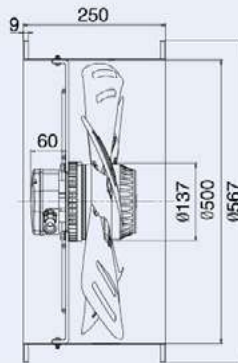
AC系列 AC AXIAL FANS



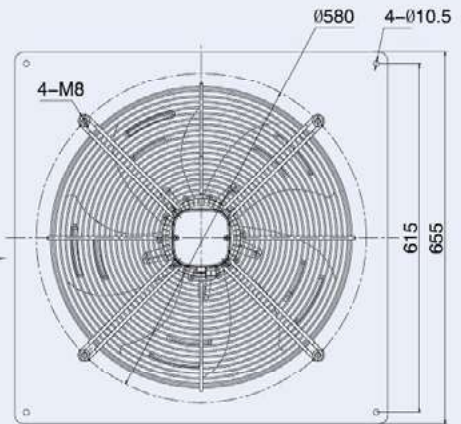
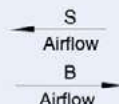
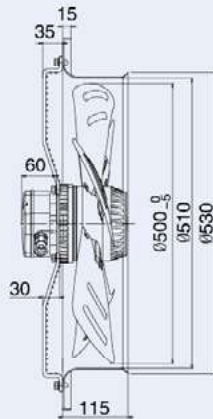
网罩风机G
Grid Fan



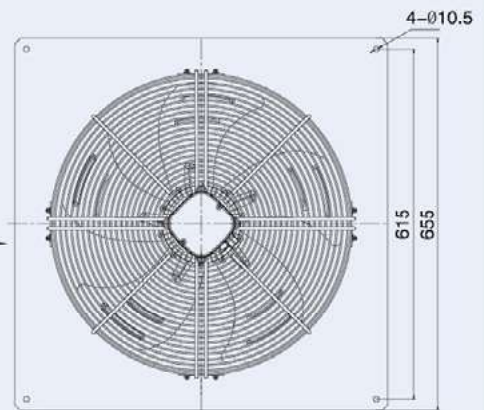
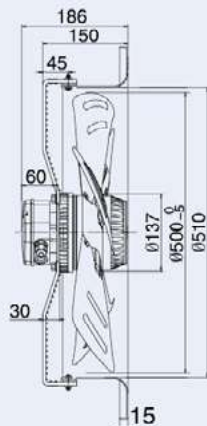
圆筒风机T
Cylinder Fan



方框风机B0
Square Frame Fan B0



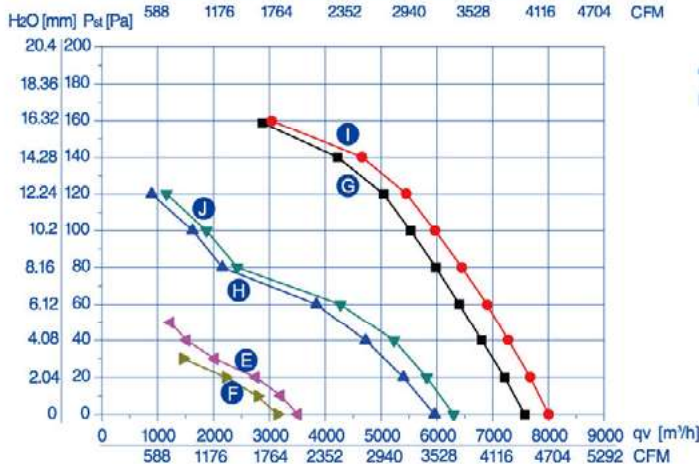
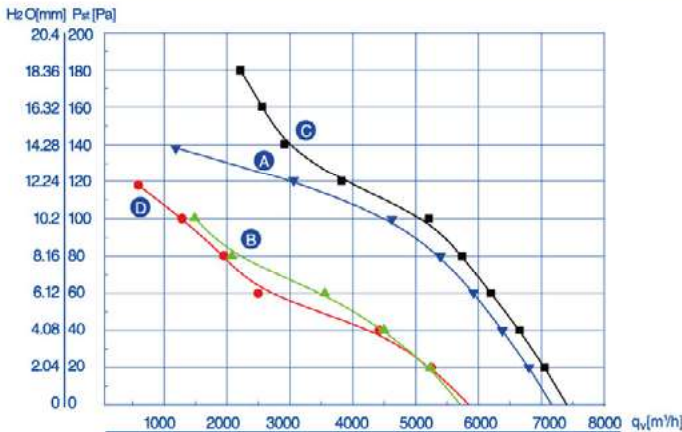
方框风机B1
Square Frame Fan B1





工作方式: S1
 绝缘等级: B、F
 防护等级: IP44、IP54
 环境温度: -30℃~60℃
 认证: CCC、CE、UL
 能效指标: 符合ErP2015
 Mode of operation: S1
 Insulation class: B、F
 Type of protection: IP44、IP54
 Ambient temperature: -30℃~60℃
 Certificates: CCC、CE、UL
 Target energy efficiency: ErP2015

型号	额定电压	频率	额定电流	输入功率	额定转速	最大风量	电容	噪音	净重	曲线	备注	
TYPE	VOLTAGE	FREQUENCY	CURRENT	INPUT	SPEED	AIR FLOW	CAPACITANCE	NOISE	NET WEIGHT	CURVE NO.	NOTE.	
	V	Hz	A	W	r/min	m ³ /h	μF	dBA	kg		a	b
YWF4E-500S-137/35	220	50	1.75	380	1320	7155	10	71	9.0	(A)	35	58
YWF6E-500S-137/35	220	50	1.05	230	900	5705	10	66	9.0	(B)	35	58
YWF4D-500S-137/35	380	50	0.85	414	1300	7395	/	71	9.0	(C)	35	58
YWF6D-500S-137/35	380	50	0.54	210	900	5840	/	66	9.0	(D)	35	58
YWF8D-500S-137/35	380(Δ)	50	0.47	130	700	3510	/	54	9.0	(E)	35	58
	380(Y)	50	0.16	70	635	3140	/	50	9.0	(F)	35	58
YWF4D-500S-137/42	380	50	1.08	460	1350	7580	/	72	9.5	(G)	42	65
YWF6D-500S-137/42	380	50	0.65	230	920	5960	/	66	9.5	(H)	42	65
YWF4D-500S-137/50	380	50	1.10	505	1370	8000	/	73	10.0	(I)	50	73
YWF6D-500S-137/50	380	50	0.75	245	930	6300	/	67	10.0	(J)	50	73



性能数据
Performance data

CURVE NO. 曲线	PRESSURE 静压点 Pa	SPEED 转速 r/min	INPUT 功率 W	CURRENT 电流 A	AIR FLOW 风量 m ³ /h
(A)	20	1370	338	1.51	6800
	60	1340	373	1.70	5915
	80	1325	397	1.80	5390
(B)	20	930	218	1.01	5230
	60	910	239	1.11	3555
	80	900	256	1.18	2075
(C)	20	1360	370	0.79	7050
	60	1335	408	0.84	6195
	80	1320	433	0.87	5735
(D)	20	915	205	0.52	5250
	60	895	231	0.55	2495
	80	870	258	0.58	1945
(E)	20	700	134	0.45	2755
	40	690	145	0.45	1515
(F)	20	615	80	0.18	2220
	60	1370	440	1.03	6400
(G)	80	1365	460	1.05	5890
	120	1345	500	1.09	5050
	20	925	217	0.63	5400
(H)	60	910	249	0.65	3840
	80	900	291	0.66	2155
	60	1370	488	1.03	6905
(I)	80	1360	509	1.04	6445
	120	1340	556	1.11	5450
	20	935	238	0.74	5820
(J)	60	925	269	0.76	4270
	80	920	278	0.77	2425

AC 外转子轴流风机 Axial Fans $\Phi 500$

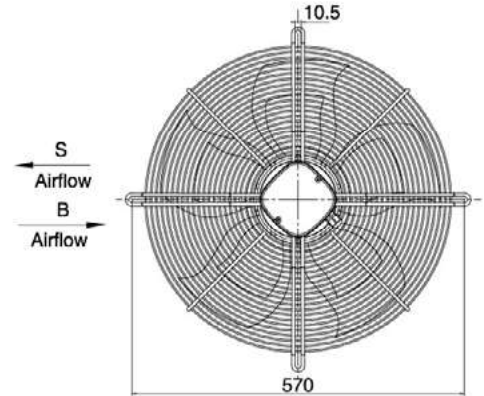
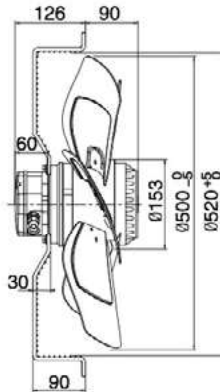


工作方式: S1
 绝缘等级: B、F
 防护等级: IP44、IP54
 环境温度: -30°C ~ 60°C
 认证: CCC、CE

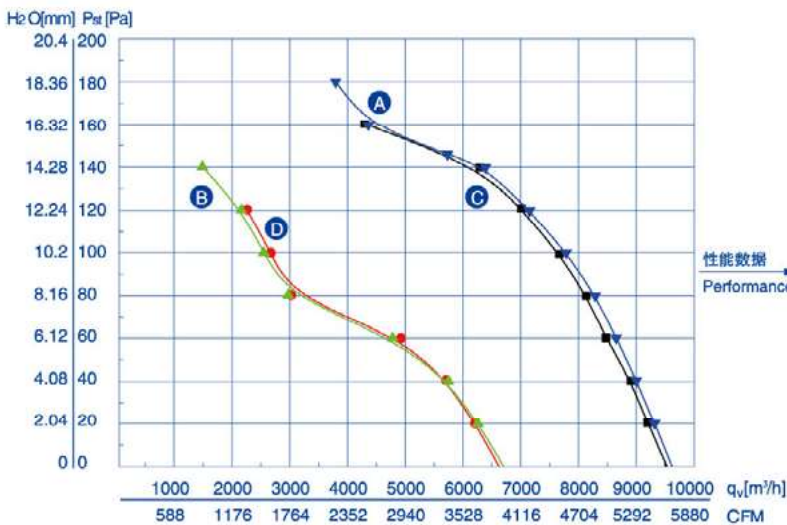
Mode of operation: S1
 Insulation class: B、F
 Type of protection: IP44、IP54
 Ambient temperature: -30°C ~ 60°C
 Certificates: CCC、CE



网罩风机G Grid Fan



型号	额定电压	频率	额定电流	输入功率	额定转速	最大风量	电容	噪音	净重	曲线	备注
TYPE	VOLTAGE	FREQUENCY	CURRENT	INPUT	SPEED	AIR FLOW	CAPACITANCE	NOISE	NET WEIGHT	CURVE NO.	NOTE.
	V	Hz	A	W	r/min	m ³ /h	μF	dBA	kg		
YWF4E-500S-145/65	220	50	4.15	900	1325	9615	16	72	18	A	
YWF6E-500S-145/65	220	50	1.90	320	880	6700	10	68	18	B	
YWF4D-500S-145/65	380	50	1.50	800	1320	9530	/	72	18	C	
YWF6D-500S-145/65	380	50	1.00	270	900	6620	/	68	18	D	



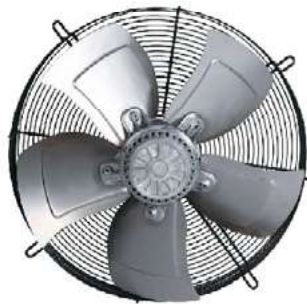
CURVE NO. 曲线	PRESSURE 静压点 Pa	SPEED 转速 r/min	INPUT 功率 W	CURRENT 电流 A	AIR FLOW 风量 m ³ /h
A	20	1400	759	3.52	9315
	60	1385	814	3.79	8650
	80	1380	838	3.89	8285
B	20	955	319	1.89	6260
	60	950	348	1.96	4780
	80	945	358	1.98	2970
C	20	1380	704	1.38	9195
	60	1375	746	1.44	8475
	80	1365	778	1.48	8135
D	20	960	287	1.15	6205
	60	955	323	1.17	4925
	80	950	336	1.17	3025

AC 外转子轴流风机 Axial Fans $\Phi 560$

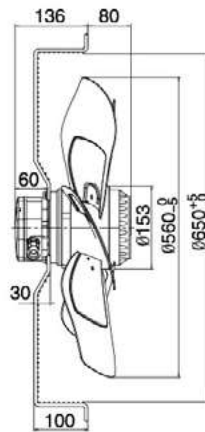


工作方式: S1
 绝缘等级: B、F
 防护等级: IP44、IP54
 环境温度: -30°C ~ 60°C
 认证: CCC、CE

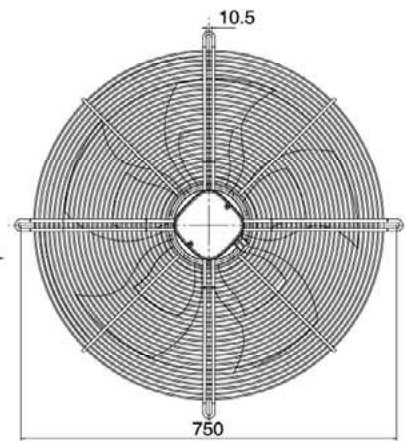
Mode of operation: S1
 Insulation class: B、F
 Type of protection: IP44、IP54
 Ambient temperature: -30°C ~ 60°C
 Certificates: CCC、CE



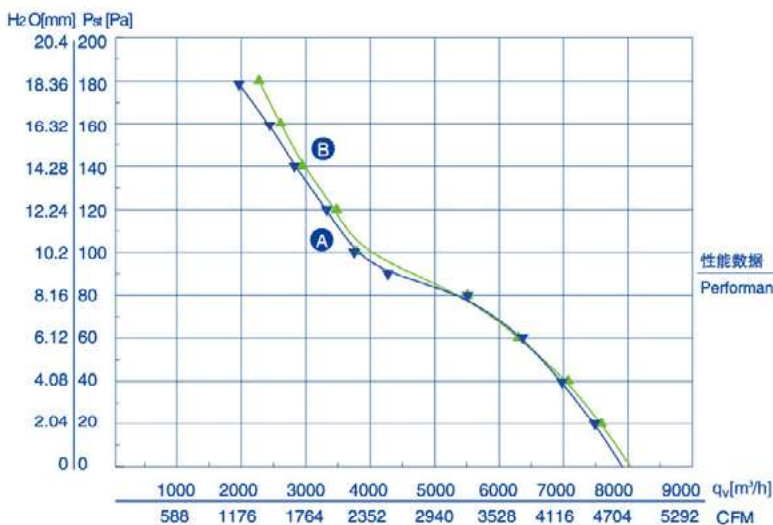
网罩风机G Grid Fan



S
Airflow
B
Airflow



型号	额定电压	频率	额定电流	输入功率	额定转速	最大风量	电容	噪音	净重	曲线	备注
TYPE	VOLTAGE	FREQUENCY	CURRENT	INPUT	SPEED	AIR FLOW	CAPACITANCE	NOISE	NET WEIGHT	CURVE NO.	NOTE.
	V	Hz	A	W	r/min	m ³ /h	μF	dB(A)	kg		
YWF6E-560S-145/65	220	50	2.30	500	900	7910	12	73	19	(A)	
YWF6D-560S-145/65	380	50	1.30	380	900	8050	/	69	19	(B)	



CURVE NO. 曲线	PRESSURE 静压点 Pa	SPEED 转速 r/min	INPUT 功率 W	CURRENT 电流 A	AIR FLOW 风量 m ³ /h
(A)	20	945	370	1.94	7485
	60	935	410	2.09	6365
	80	930	433	2.17	5510
(B)	20	950	346	1.18	7590
	60	940	388	1.21	6295
	80	935	409	1.23	5510

AC 外转子轴流风机 Axial Fans $\Phi 550$

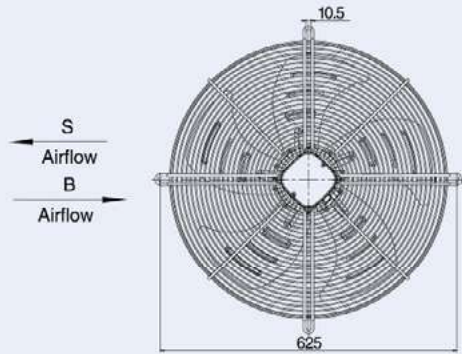
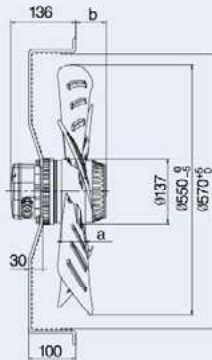
DC系列 DC AXIAL FANS

EC系列 EC AXIAL FANS

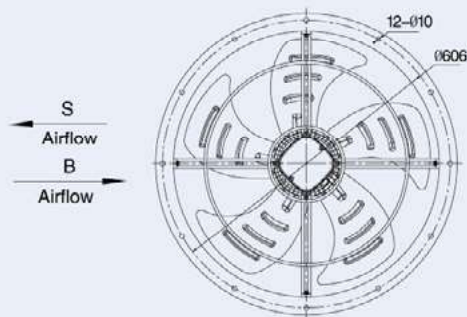
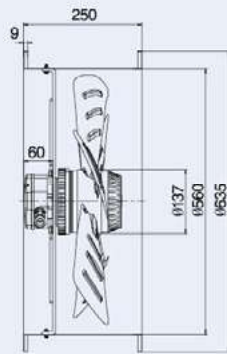
AC系列 AC AXIAL FANS



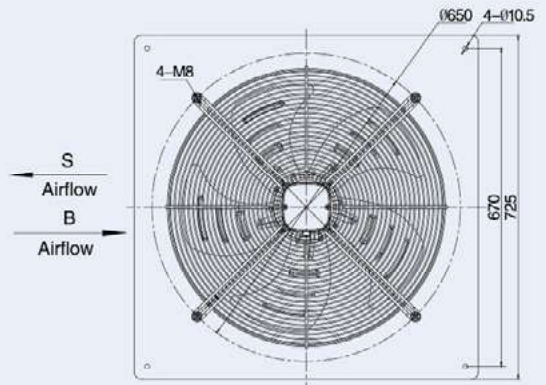
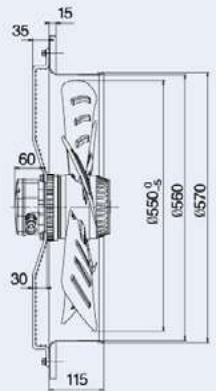
网罩风机G
Grid Fan



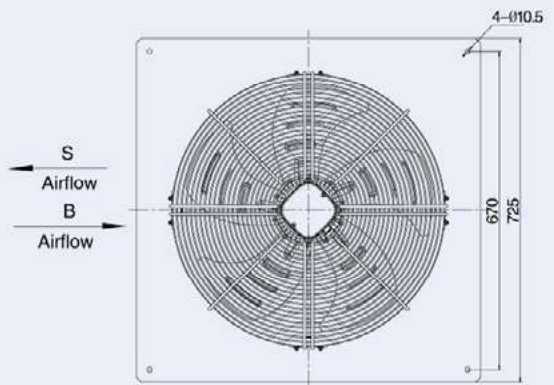
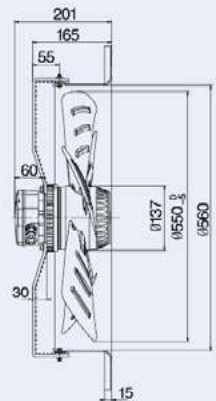
圆筒风机T
Cylinder Fan



方框风机B0
Square Frame Fan B0



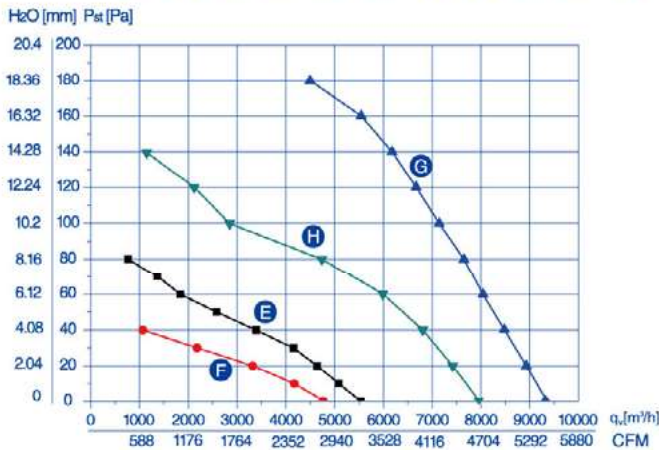
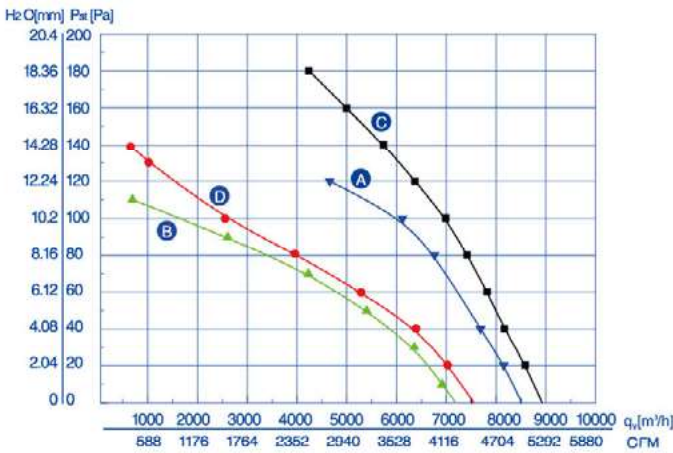
方框风机B1
Square Frame Fan B1





工作方式: S1
 绝缘等级: B、F
 防护等级: IP44、IP54
 环境温度: -30℃~60℃
 认证: CCC、CE、UL
 能效指标: 符合ErP2015
 Mode of operation: S1
 Insulation class: B、F
 Type of protection: IP44、IP54
 Ambient temperature: -30℃~60℃
 Certificates: CCC、CE、UL
 Target energy efficiency: ErP2015

型号	额定电压	频率	额定电流	输入功率	额定转速	最大风量	电容	噪音	净重	曲线	备注	
TYPE	VOLTAGE	FREQUENCY	CURRENT	INPUT	SPEED	AIR FLOW	CAPACITANCE	NOISE	NET WEIGHT	CURVE NO.	NOTE.	
	V	Hz	A	W	r/min	m ³ /h	μF	dB(A)	kg		a	b
YWF4E-550S-137/50	220	50	2.55	550	1300	8510	12	72	11	(A)	50	63
YWF6E-550S-137/50	220	50	1.45	310	900	7180	10	68	11	(B)	50	63
YWF4D-550S-137/50	380	50	1.20	600	1300	8920	/	72	11	(C)	50	63
YWF6D-550S-137/50	380	50	0.90	330	900	7555	/	68	11	(D)	50	63
YWF8D-550S-137/42	380(Δ)	50	0.60	180	690	5540	/	55	10.5	(E)	42	55
	380(Y)	50	0.27	115	550	4765	/	51	10.5	(F)	42	55
YWF4D-550S-137/60	380	50	1.25	620	1370	9320	/	74	11.5	(G)	60	73
YWF6D-550S-137/60	380	50	0.95	360	920	7950	/	68	11.5	(H)	60	73



性能数据
Performance data

CURVE NO. 曲线	PRESSURE 静压点 Pa	SPEED 转速 r/min	INPUT 功率 W	CURRENT 电流 A	AIR FLOW 风量 m ³ /h
A	20	1355	480	2.15	8150
	80	1300	549	2.51	6760
	100	1280	565	2.58	6115
B	20	910	292	1.35	6635
	50	900	306	1.47	5400
	90	850	370	1.75	2605
C	20	1380	505	1.10	8385
	80	1350	591	1.20	7415
	120	1335	635	1.25	6370
D	20	900	316	0.81	7025
	60	890	347	0.85	5290
	100	865	404	0.92	2555
E	20	680	178	0.55	4640
	40	670	191	0.55	3390
	60	650	213	0.56	1835
F	20	550	109	0.23	3320
	40	490	127	0.26	1070
G	60	1380	560	1.15	8040
	80	1370	605	1.26	7650
	120	1355	641	1.32	6670
H	20	925	329	0.91	7420
	60	910	372	0.95	5985
	80	900	399	0.97	4740

AC 外转子轴流风机 Axial Fans $\Phi 600$

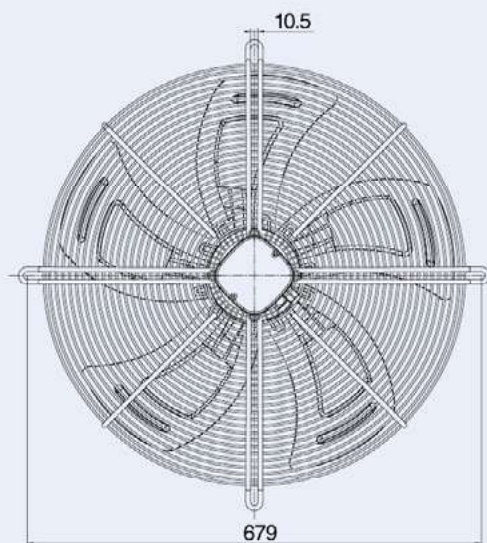
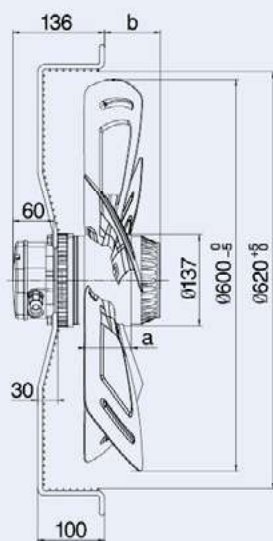
DC系列 DC AXIAL FANS

EC系列 EC AXIAL FANS

AC系列 AC AXIAL FANS



网罩风机G
Grid Fan

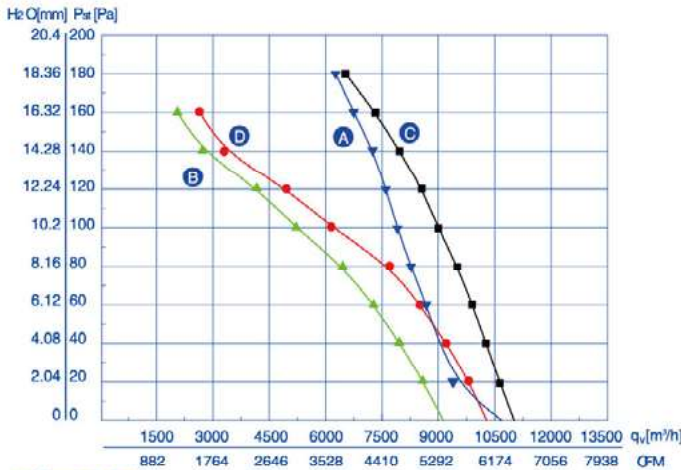




工作方式: S1
 绝缘等级: B、F
 防护等级: IP44、IP54
 环境温度: -30℃~60℃
 认证: CCC、CE、UL
 能效指标: 符合ErP2015

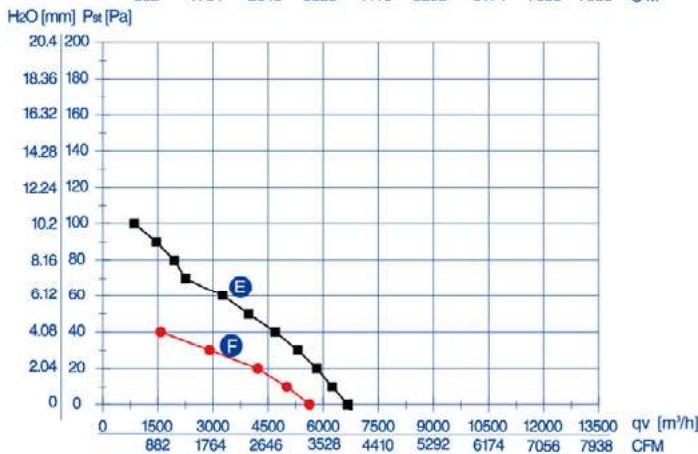
Mode of operation: S1
 Insulation class: B、F
 Type of protection: IP44、IP54
 Ambient temperature: -30℃~60℃
 Certificates: CCC、CE、UL
 Target energy efficiency: ErP2015

型号	额定电压	频率	额定电流	输入功率	额定转速	最大风量	电容	噪音	净重	曲线	备注	
TYPE	VOLTAGE	FREQUENCY	CURRENT	INPUT	SPEED	AIR FLOW	CAPACITANCE	NOISE	NET WEIGHT	CURVE NO.	NOTE.	
	V	Hz	A	W	r/min	m ³ /h	μF	dBA	kg		a	b
YWF4E-600S-137/70	220	50	3.20	700	1360	10040	16	74	14	(A)	70	83
YWF6E-600S-137/70	220	50	2.45	480	900	9130	12	70	14	(B)	70	83
YWF4D-600S-137/70	380	50	1.57	780	1360	11000	/	74	14	(C)	70	83
YWF6D-600S-137/70	380	50	1.45	500	920	10285	/	70	14	(D)	70	83
YWF8D-600S-137/50	380(Δ)	50	0.65	210	680	6660	/	56	13.5	(E)	50	63
	380(Y)	50	0.28	130	550	5625	/	51	13.5	(F)	50	63



性能数据
Performance data

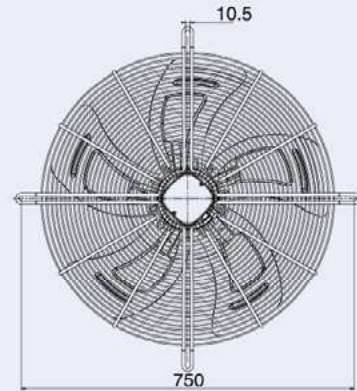
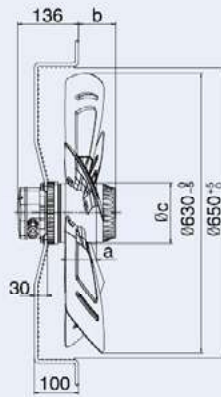
CURVE NO. 曲线	PRESSURE 静压点	SPEED 转速	INPUT 功率	CURRENT 电流	AIR FLOW 风量
	Pa				
(A)	20	1400	635	2.95	9040
	80	1390	695	3.26	7915
	160	1320	811	3.79	6265
(B)	20	930	450	2.49	8580
	80	910	502	2.68	6455
	120	885	571	2.95	4170
(C)	20	1370	748	1.50	10250
	80	1340	830	1.62	9945
	160	1315	982	1.85	8350
(D)	20	930	490	1.44	9805
	80	920	551	1.49	7705
	120	905	625	1.54	4955
(E)	20	675	203	0.62	5825
	40	665	222	0.64	4695
(F)	20	645	254	0.66	3260
	40	645	254	0.66	3260
(F)	20	538	131	0.28	4220
	40	467	154	0.32	1575



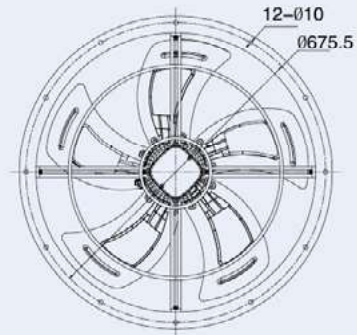
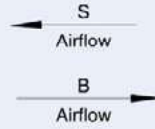
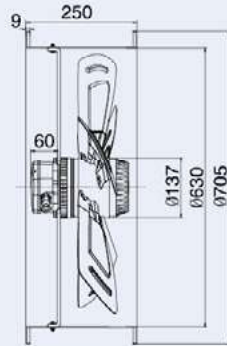
AC 外转子轴流风机 Axial Fans $\Phi 630$



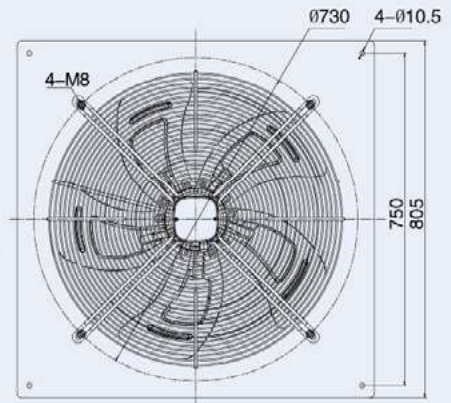
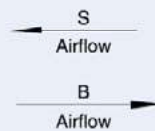
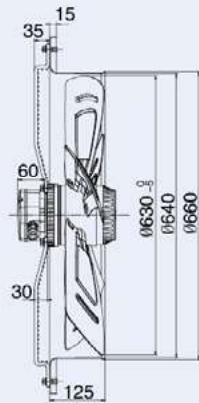
网罩风机G
Grid Fan



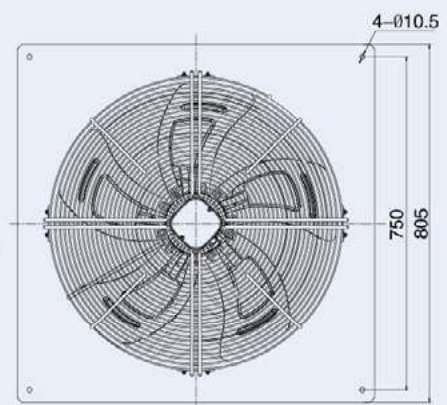
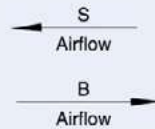
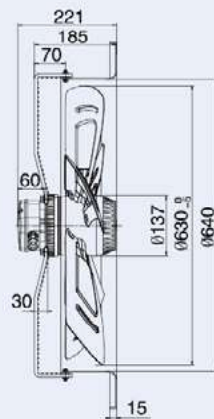
圆筒风机T
Cylinder Fan



方框风机B0
Square Frame Fan B0



方框风机B1
Square Frame Fan B1

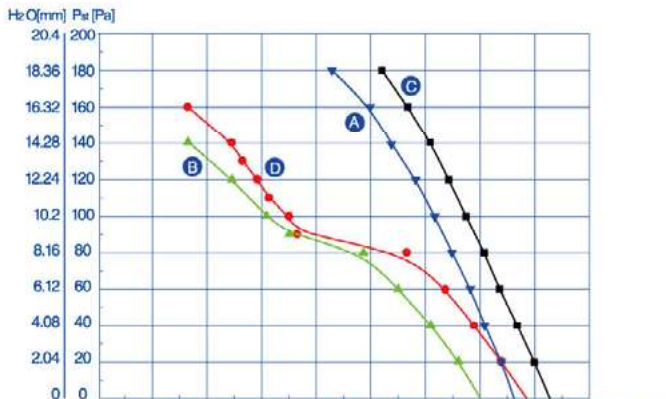




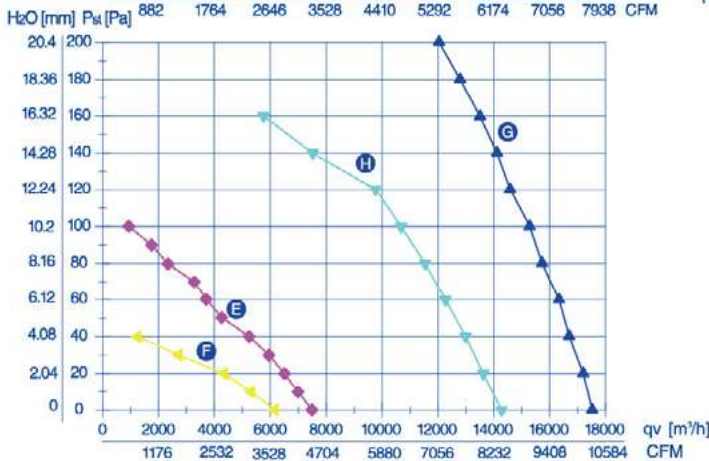
工作方式: S1
绝缘等级: B、F
防护等级: IP44、IP54
环境温度: -30℃~60℃
认证: CCC、CE、UL
能效指标: 符合ErP2015

Mode of operation: S1
Insulation class: B、F
Type of protection: IP44、IP54
Ambient temperature: -30℃~60℃
Certificates: CCC、CE、UL
Target energy efficiency: ErP2015

型号	额定电压	频率	额定电流	输入功率	额定转速	最大风量	电容	噪音	净重	曲线	备注		
TYPE	VOLTAGE	FREQUENCY	CURRENT	INPUT	SPEED	AIR FLOW	CAPACITANCE	NOISE	NET WEIGHT	CURVE NO.	NOTE.		
	V	Hz	A	W	r/min	m³/h	μF	dBA	kg		a	b	c
YWF4E-630S-137/70	220	50	3.50	750	1360	11435	16	75	15	(A)	70	83	137
YWF6E-630S-137/70	220	50	2.55	520	900	10515	12	71	15	(B)	70	83	137
YWF4D-630S-137/70	380	50	1.60	800	1320	12420	/	75	15	(C)	70	83	137
YWF6D-630S-137/70	380	50	1.45	550	900	11785	/	71	15	(D)	70	83	137
YWF8D-630S-137/50	380(Δ)	50	0.60	220	670	7490	/	58	14.5	(E)	50	63	137
	380(Y)	50	0.30	140	530	6160	/	56	14.5	(F)	50	63	137
YWF4D-630S-180/75	380(Δ)	50	3.35	1850	1380	17520	/	80	25	(G)	75	91	180
	380(Y)	50	2.44	1460	1150	14380	/	78	25	(H)	75	91	180



性能数据
Performance data



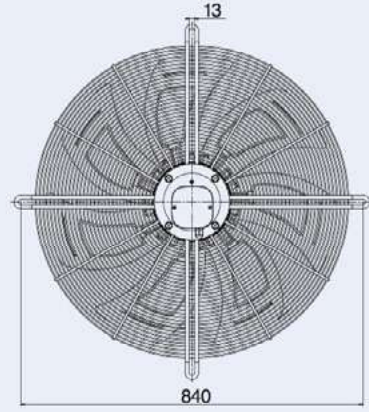
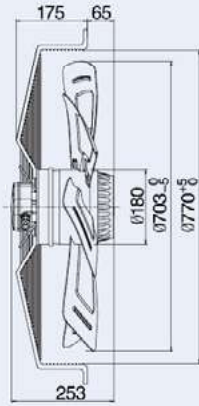
CURVE NO. 曲线	PRESSURE 静压点 Pa	SPEED 转速 r/min	INPUT 功率 W	CURRENT 电流 A	AIR FLOW 风量 m³/h
(A)	20	1390	718	3.33	11080
	80	1365	807	3.80	9725
	160	1320	944	4.46	7480
(B)	20	925	508	2.80	9910
	80	895	582	3.09	7295
(C)	20	1370	768	1.56	12000
	80	1340	870	1.71	10615
	160	1340	982	1.85	8510
(D)	20	1315	574	1.57	11080
	80	920	649	1.63	8485
(E)	20	880	217	0.61	6510
	60	670	279	0.67	3700
(F)	80	630	306	0.68	2340
	10	610	133	0.27	5320
(G)	20	550	142	0.29	4360
	30	530	156	0.32	2725
	20	450	1630	3.05	17200
(H)	100	1400	1807	3.29	15280
	200	1380	1950	3.48	12040
	20	1180	1322	2.21	13620
(H)	80	1140	1414	2.36	11540
	120	1125	1432	2.40	9760

AC 外转子轴流风机 Axial Fans $\Phi 710$

DC系列 DC AXIAL FANS



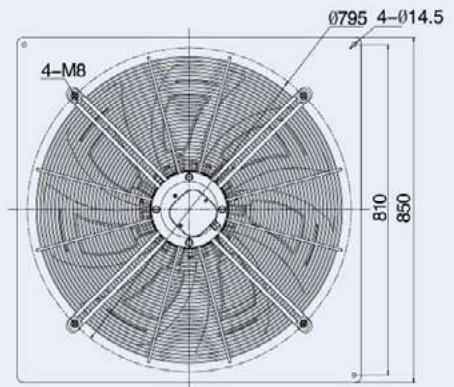
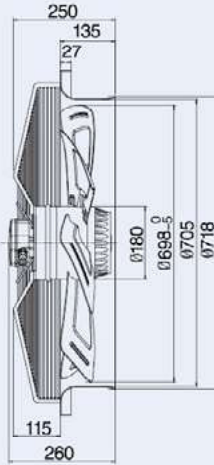
网罩风机G
Grid Fan



EC系列 EC AXIAL FANS



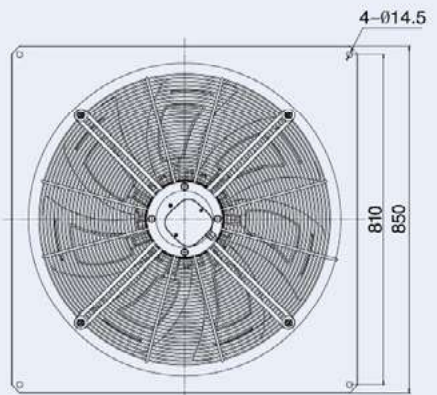
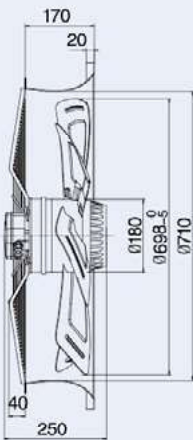
方框风机B0
Square Frame Fan B0



AC系列 AC AXIAL FANS



方框风机B1
Square Frame Fan B1

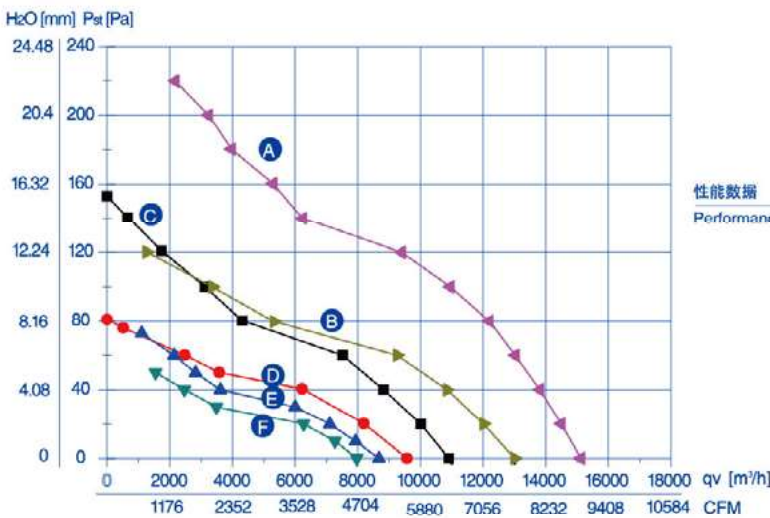




工作方式: S1
 绝缘等级: B、F
 防护等级: IP44、IP54
 环境温度: -30℃~60℃
 认证: CCC、CE
 能效指标: 符合ErP2015

Mode of operation: S1
 Insulation class: B、F
 Type of protection: IP44、IP54
 Ambient temperature: -30℃~60℃
 Certificates: CCC、CE
 Target energy efficiency: ErP2015

型号	额定电压	频率	额定电流	输入功率	额定转速	最大风量	电容	噪音	净重	曲线	备注
TYPE	VOLTAGE	FREQUENCY	CURRENT	INPUT	SPEED	AIR FLOW	CAPACITANCE	NOISE	NET WEIGHT	CURVE NO.	NOTE.
	V	Hz	A	W	r/min	m ³ /h	μF	dB(A)	kg		
YWF6D-710S-180/75	380(Δ)	50	1.90	900	900	15120	/	73	30	(A)	
	380(Y)	50	1.15	650	730	13005	/	72	30	(B)	
YWF8D-710S-180/75	380(Δ)	50	0.90	370	690	10900	/	68	30	(C)	
	380(Y)	50	0.53	280	580	9570	/	63	30	(D)	
YWF12D-710S-180/75	380(Δ)	50	1.42	310	470	8675	/	60	30	(E)	
	380(Y)	50	0.47	170	420	7970	/	58	30	(F)	



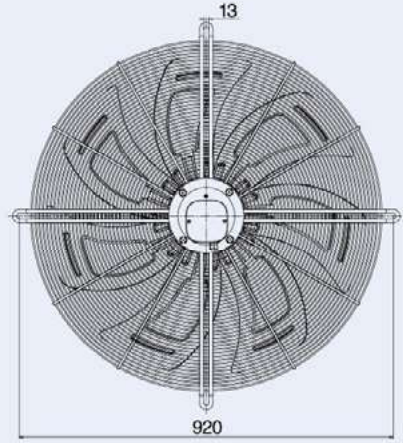
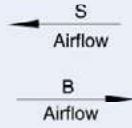
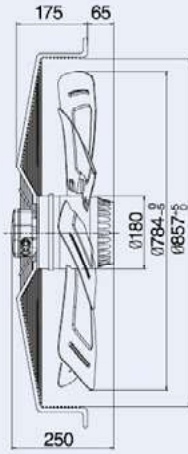
CURVE NO. 曲线	PRESSURE 静压点 Pa	SPEED 转速 r/min	INPUT 功率 W	CURRENT 电流 A	AIR FLOW 风量 m ³ /h
(A)	20	920	790	1.70	14500
	60	905	868	1.73	13025
	120	890	1010	1.93	9400
(B)	20	765	626	1.20	12015
	60	715	685	1.23	9255
	100	655	754	1.36	3355
(C)	20	690	337	0.87	10010
	60	680	407	0.95	7520
	100	660	481	1.05	3125
(D)	20	580	260	0.50	8190
	40	555	289	0.55	6220
	60	515	320	0.61	2480
(E)	20	475	290	1.43	7200
	40	470	310	1.43	3610
	60	465	340	1.43	2130
(F)	10	435	160	0.46	7275
	20	430	170	0.47	6270
	40	415	195	0.50	3165

AC 外转子轴流风机 Axial Fans $\Phi 800$

DC系列 DC AXIAL FANS



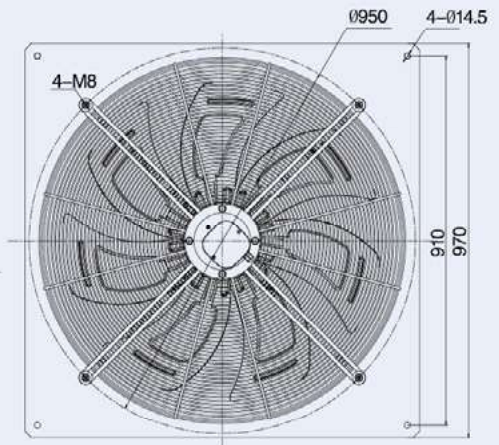
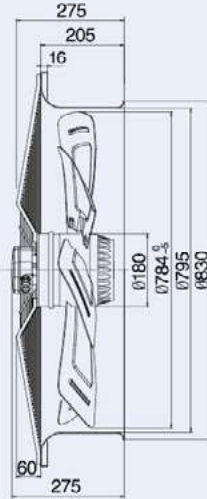
网罩风机G
Grid Fan



EC系列 EC AXIAL FANS



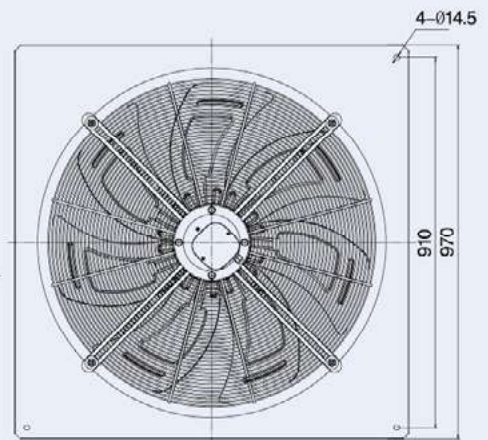
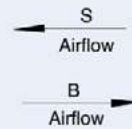
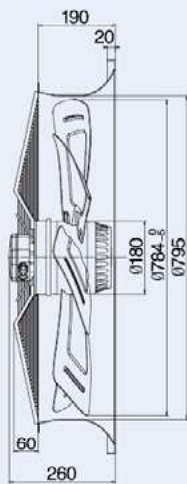
方框风机B0
Square Frame Fan B0



AC系列 AC AXIAL FANS



方框风机B1
Square Frame Fan B1

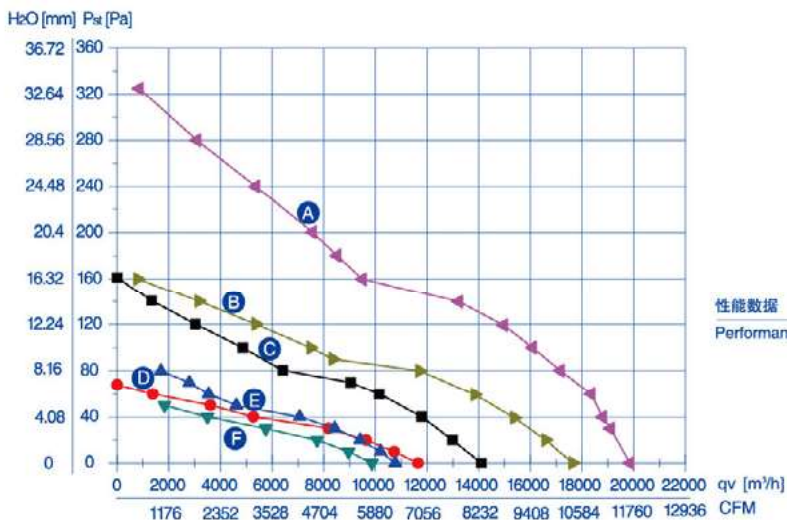




工作方式: S1
 绝缘等级: B、F
 防护等级: IP44、IP54
 环境温度: -30℃~60℃
 认证: CCC、CE
 能效指标: 符合ErP2015

Mode of operation: S1
 Insulation class: B、F
 Type of protection: IP44、IP54
 Ambient temperature: -30℃~60℃
 Certificates: CCC、CE
 Target energy efficiency: ErP2015

型号	额定电压	频率	额定电流	输入功率	额定转速	最大风量	电容	噪音	净重	曲线	备注
TYPE	VOLTAGE	FREQUENCY	CURRENT	INPUT	SPEED	AIR FLOW	CAPACITANCE	NOISE	NET WEIGHT	CURVE NO.	NOTE.
	V	Hz	A	W	r/min	m³/h	μF	dBA	kg		
YWF6D-800S-180/75	380(Δ)	50	2.85	1200	920	20695	/	75	35	Ⓐ	
	380(Y)	50	1.65	930	770	17635	/	74	35	Ⓑ	
YWF8D-800S-180/75	380(Δ)	50	1.07	495	670	14105	/	70	35	Ⓒ	
	380(Y)	50	0.65	350	525	11650	/	63	35	Ⓓ	
YWF12D-800S-180/75	380(Δ)	50	1.35	350	470	10765	/	62	35	Ⓔ	
	380(Y)	50	0.50	210	410	9860	/	60	35	Ⓕ	



CURVE NO. 曲线	PRESSURE 静压点 Pa	SPEED 转速 r/min	INPUT 功率 W	CURRENT 电流 A	AIR FLOW 风量 m³/h
Ⓐ	20	930	1255	3.06	19860
	120	905	1519	3.30	14970
	180	890	1663	3.46	8505
Ⓑ	20	780	975	1.85	16590
	60	735	1057	1.90	13845
Ⓒ	100	705	1126	2.03	7495
	20	670	454	1.02	12985
Ⓓ	60	650	551	1.15	10145
	100	630	644	1.29	4860
	10	540	316	0.60	10730
Ⓔ	30	495	353	0.67	8180
	50	450	382	0.73	3610
	20	465	332	1.35	9410
Ⓕ	40	460	367	1.36	7060
	60	455	398	1.38	3540
	10	415	168	0.47	8960
Ⓖ	20	405	191	0.50	7740
	40	385	207	0.54	3500